

Date

---



---

Name

---



---

Client

---



---

Project name

---



---

Quote#

---



---

Type/Quantity

---



---



---



---



---



---



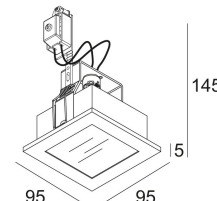
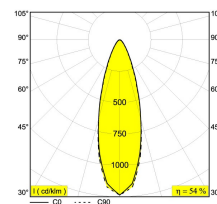
---

22/05/2019 22:50:48

## CARREE MAX S1

202 22 05

[Enlace web](#)

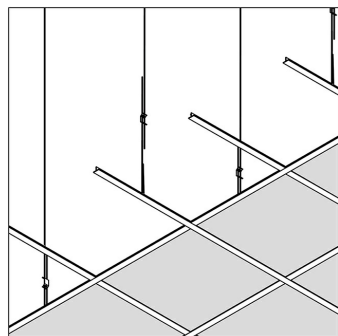


Forma cortada/tamaño:	82 x 82 mm
Profundidad de empotrado:	100 mm
Grosor de la superficie de montaje:	max.35
NONADJUSTABLE	
GX5.3 // 12V // EXCL.TRANSFO	
1 x QR-C51 max.50W	
Clase:	III
Peso:	0.3 KG
Nivel de protección:	IP44/20-20/20
Distancia mínima:	0,5m
Observaciones:	WHITE finish : max. 35W
Opciones:	PLASTERKIT 111 CONCRETE BOX 111 TRANSFO

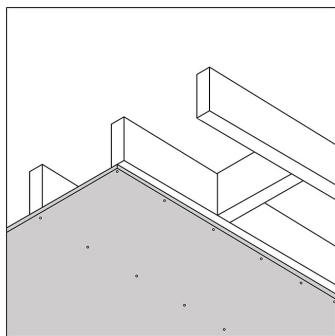
Para obtener instrucciones detalladas de instalación, consulte el manual. [202\\_22\\_05\\_HAND.pdf](#)

**CARREE MAX S1**  
202 22 05

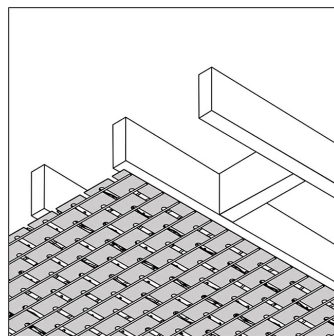
**Compatibilidad con techos**



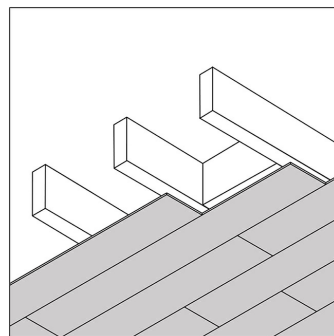
**Sistema de techos**



**Techo falso**



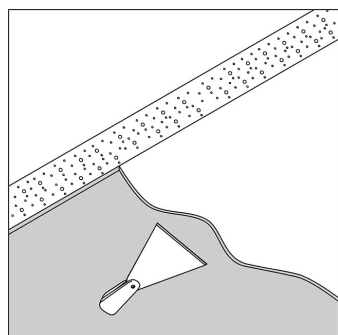
**Stucanet**



**Madera**

**Opcional**

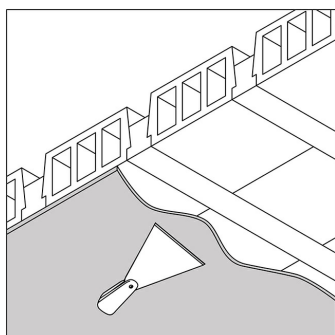
PLASTERKIT 111



**Concreto + yeso**

**Solo con**

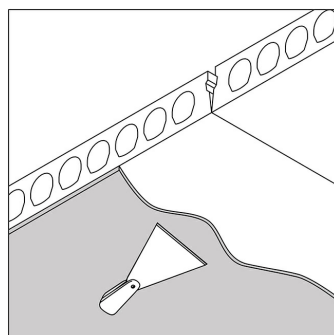
CONCRETE BOX 111  
PLASTERKIT 111



**Stalton + yeso**

**Solo con**

CONCRETE BOX 111  
PLASTERKIT 111



**Boveda + yeso**

**Solo con**

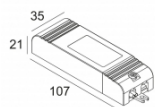
CONCRETE BOX 111  
PLASTERKIT 111

**CARREE MAX S1**  
202 22 05

Referencias relacionadas

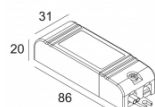
**EQUIPO DE ENCENDIDO, BALASTROS Y TRANSFORMADORES**

Enlace web / Ficha de especificaciones



TRANSFO 100W  
200 46 10  
220-240V / 50-60Hz

Enlace web / Ficha de especificaciones



TRANSFO 50W  
200 46 06  
220-240V / 50-60Hz

Imagen del proyecto

